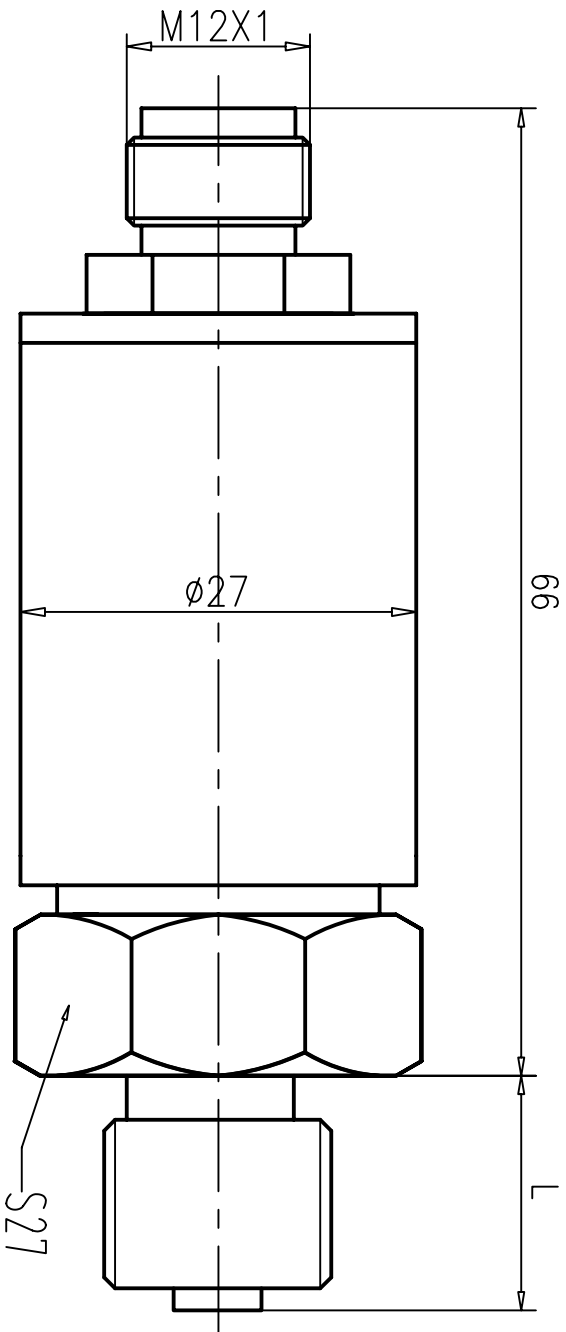


XM-CJ-C01Z



螺纹规格	M12	M14	M16	M20	G1/4	G1/2	1/4NPT	3/8NPT	1/2NPT	R1-1/4	R1-1/2
螺纹长度L	12.5	13.5	15	16	12.5	16	13.5	15	16	12.5	16

借用件登记

描 图

校 描

旧底图总号

签 字

日 期

湖南泽天传感

M12型外形图

ZT03-C3-WX

标记	处数	更改文件号	签字	日期
设计				
审核				
工艺				

图样标记	重量	比例
		M12型外形图
共 页	第 页	